

GENERAL CATALOGUE

MECHANICAL SPEED VARIATORS VARIO SERIES

ОБЩИЙ КАТАЛОГ МЕХАНИЧЕСКИЕ ВАРИАТОРЫ СКОРОСТИ СЕРИИ VARIO



motive





УКАЗАТЕЛЬ

Список компонентов стр. 3



Технические характеристики стр. 4-5



Принцип работы стр. 6

Эффективность стр. 7



Размеры стр. 8-9



Смазывание
Положение монтажа стр. 10

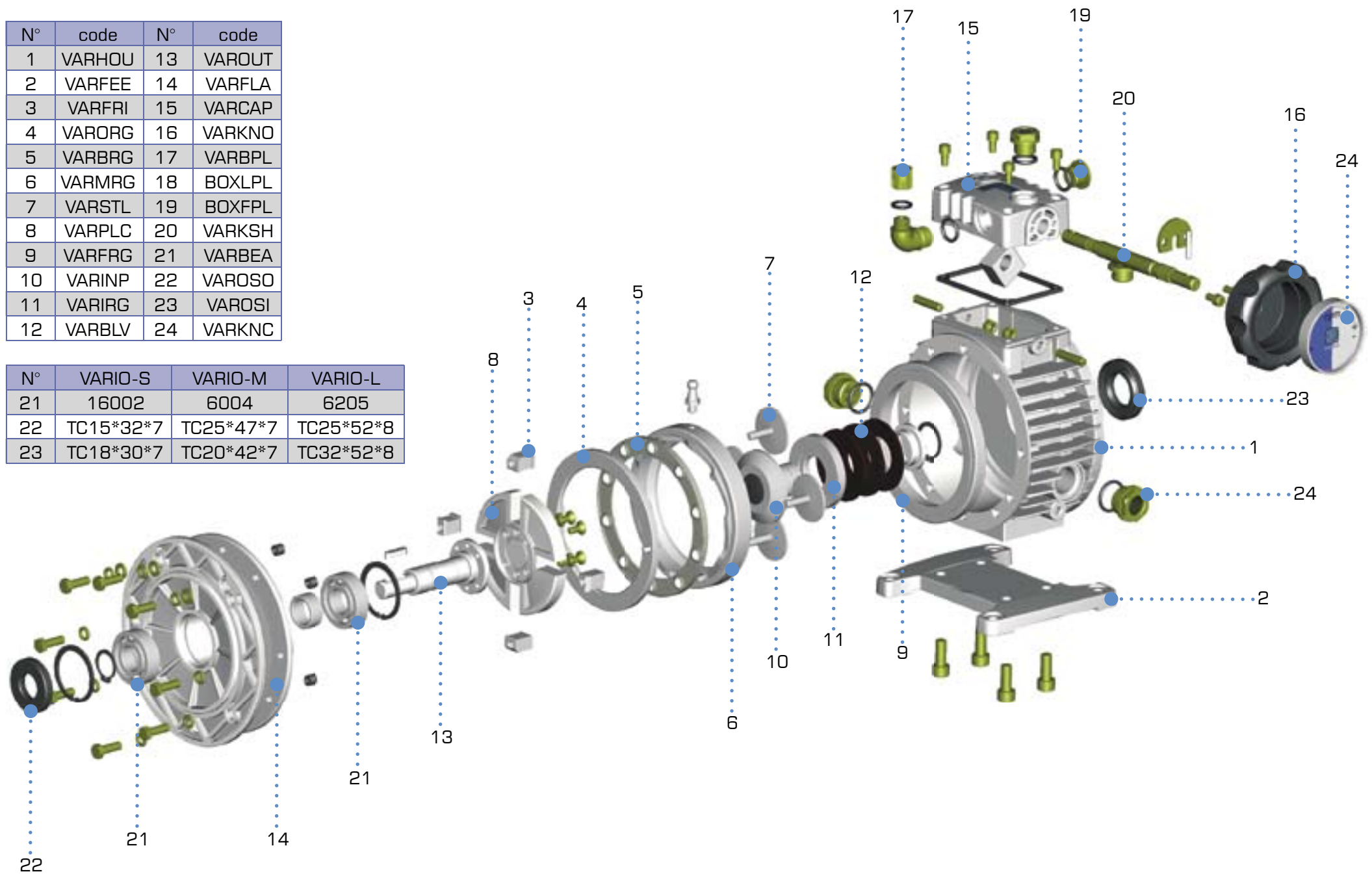
Условия продажи гарантии стр. 11



СПИСОК КОМПОНЕНТОВ

N°	code	N°	code
1	VARHOU	13	VAROUT
2	VARFEE	14	VARFLA
3	VARFRI	15	VARCAP
4	VARORG	16	VARKNO
5	VARBRG	17	VARBPL
6	VARMRG	18	BOXLPL
7	VARSTL	19	BOXFPL
8	VARPLC	20	VARKSH
9	VARFRG	21	VARBEA
10	VARINP	22	VAROSO
11	VARIIRG	23	VAROSI
12	VARBLV	24	VARKNC

N°	VARIO-S	VARIO-M	VARIO-L
21	16002	6004	6205
22	TC15*32*7	TC25*47*7	TC25*52*8
23	TC18*30*7	TC20*42*7	TC32*52*8



ТЕХНИЧЕСКИЕ ХАРАКТЕРИСТИКИ

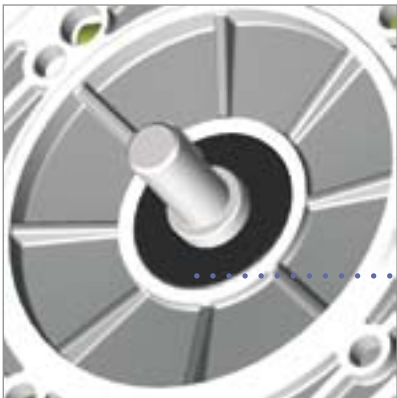
Новые планетарные конические дисковые вариаторы из запатентованной серии VARIO построены из алюминиевого литого под давлением корпуса в 3 размерах: малом, среднем и большом, соответственно, для двигателей IEC 63, 71 и 80.



Каждый VARIO оснащен заглушками наполнителя, уровня и воздухозаборника, что делает его подходящим для любого положения монтажа.



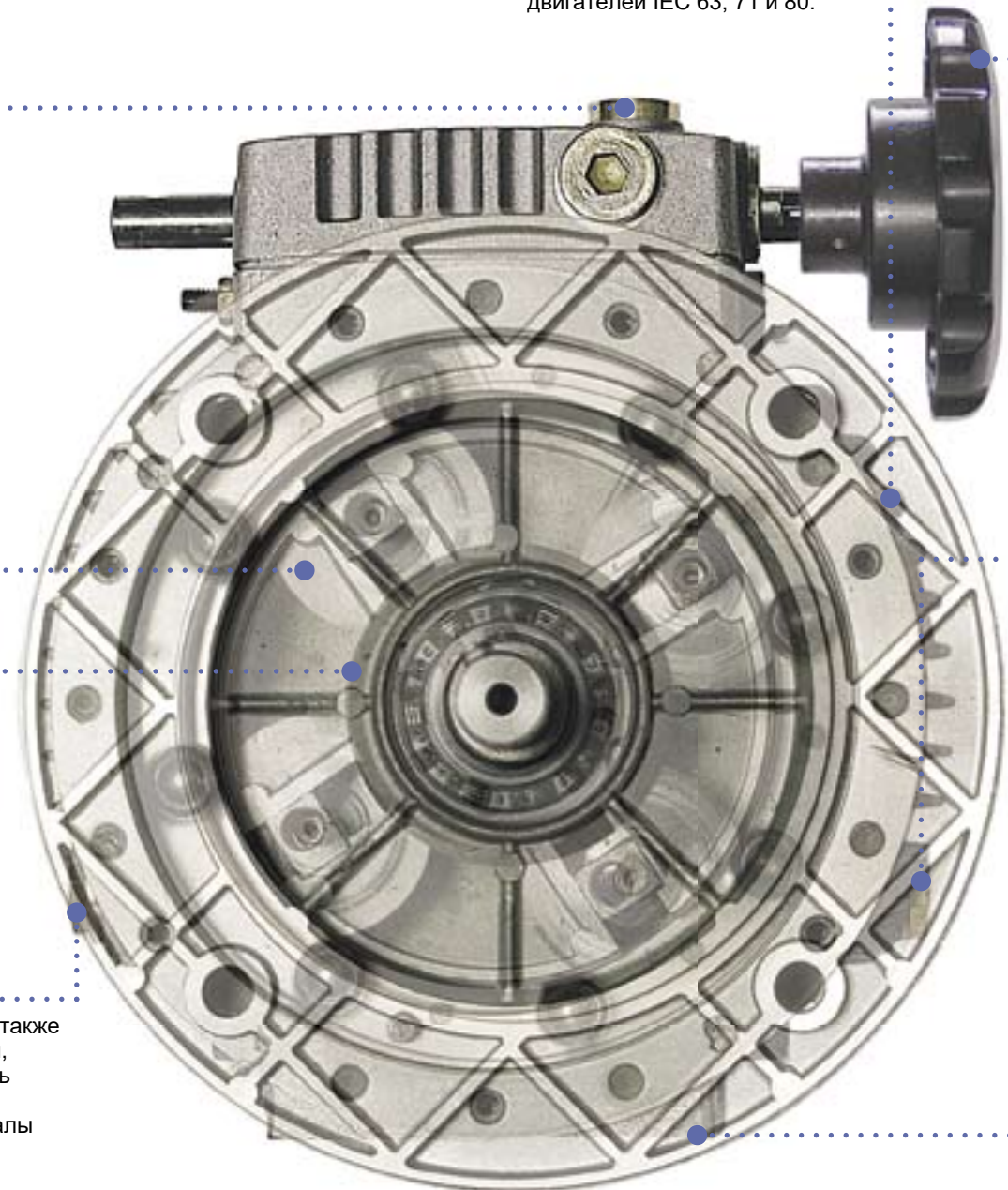
Конусные диски изготавливаются из нержавеющей закаленной подшипниковой стали, чтобы увеличить долговечность каждого VARIO



ТС двойная губа масляного уплотнения.



Заливная заглушка также является магнитной, чтобы поддерживать чистоту смазки и продлевать интервалы технического обслуживания.

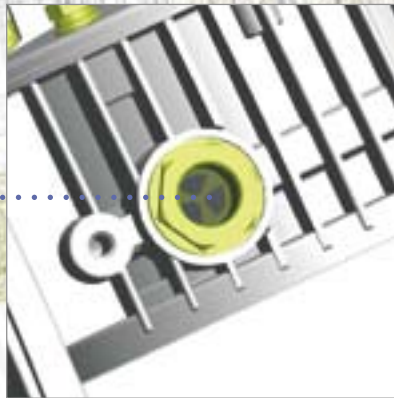


ТЕХНИЧЕСКИЕ ХАРАКТЕРИСТИКИ



VARIO может работать в обоих направлениях, входные и выходные валы вращаются в одном направлении. Ручное колесо может быть установлено на обеих сторонах коробки управления для удобной установки.

Работа масляной ванны обеспечивает высокую эффективность, низкий уровень шума, отсутствие вибрации.



Закрытый входной фланец является неотъемлемой частью корпуса VARIO, предотвращает возможности утечки масла.



Стандартный блок включает в себя двигатель В5, фланцевое соединение, также позволяет фиксировать съемную ногу, уменьшая уровень запасов и обеспечивая быструю доставку.



Корпус и фланцы разрушены, а затем окрашены, чтобы отменить отрицательные эффекты пористости алюминия и защитить VARIO от окисления.

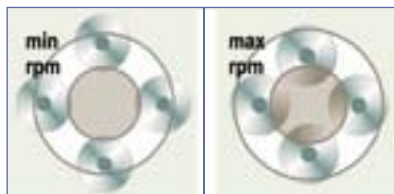
ПРИНЦИПЫ РАБОТЫ

VARIO основан на эпициклической передаче с переменными отношениями.

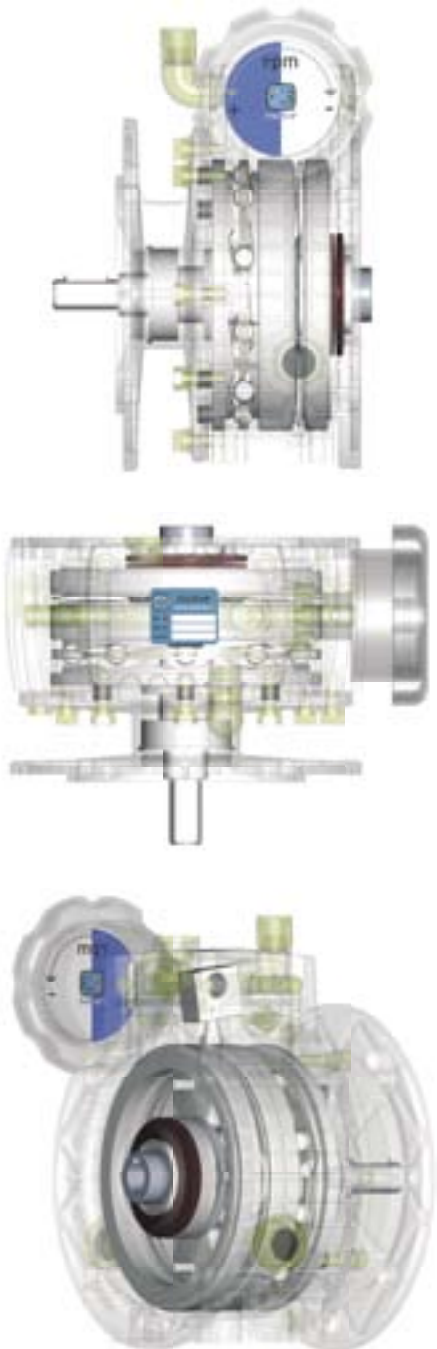
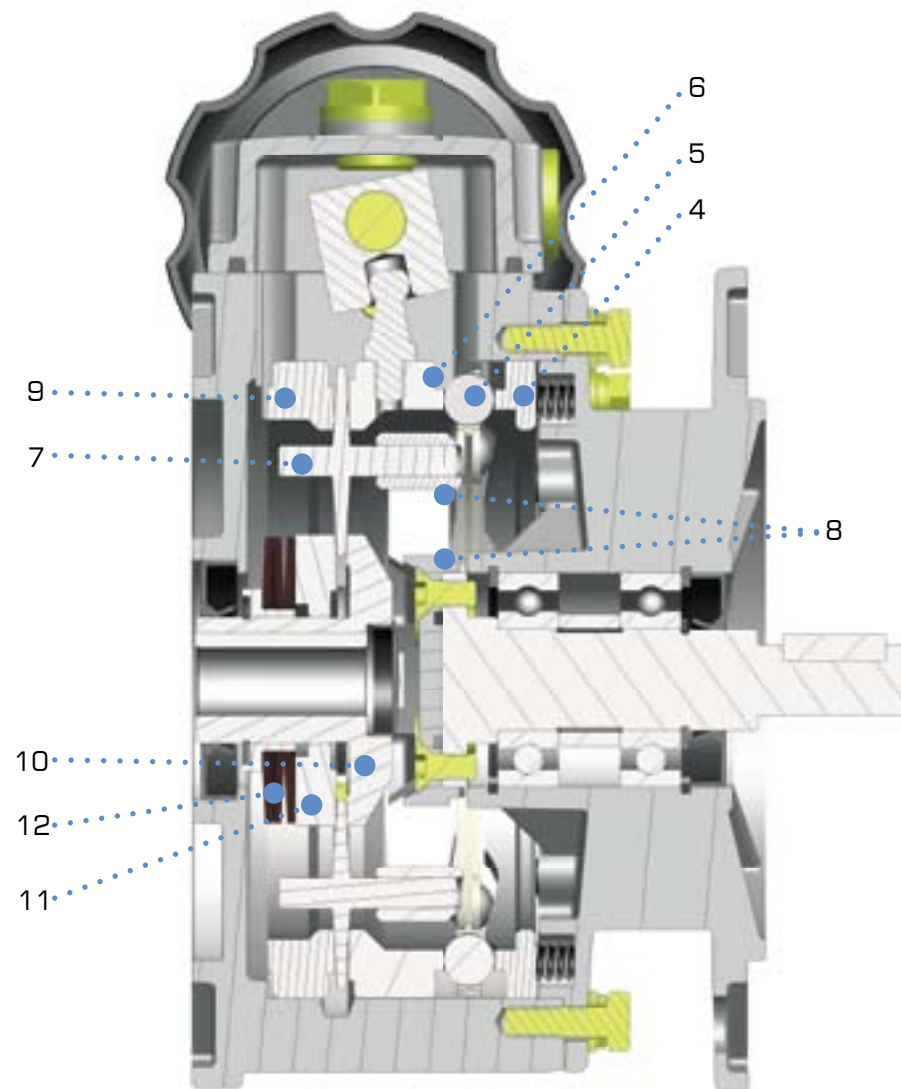
Мотор вращает внутренние солнечные кольца 10 (сращенные на валу двигателя) и 11, которые, прижатые шайбами 12, передают вращение на диски конуса части 7.

Эти части находятся в контакте с внешним фиксированным наружным кольцом 9 и наружным мобильным кольцом 6 и передают вращению планетарному держателю 8 (интегральный с выходным валом), к которому они подключены через планетарный подшипник с трением 3.

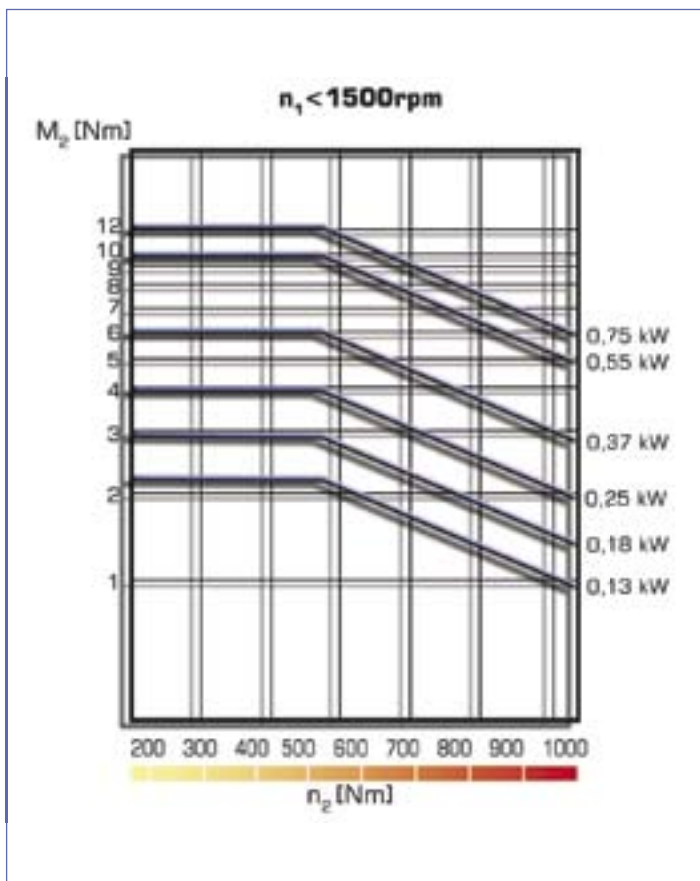
Вращая ручку управления, мобильное кольцо 6 вращается и управляет осевым смещением; это движение вызвано действием шариковых колец 5 на противоположные орбитальные кольца (4 и 6); это движущееся движение действует на конических сторонах частей, которые движутся радиально внутри 10 и 11 солнечных колец,



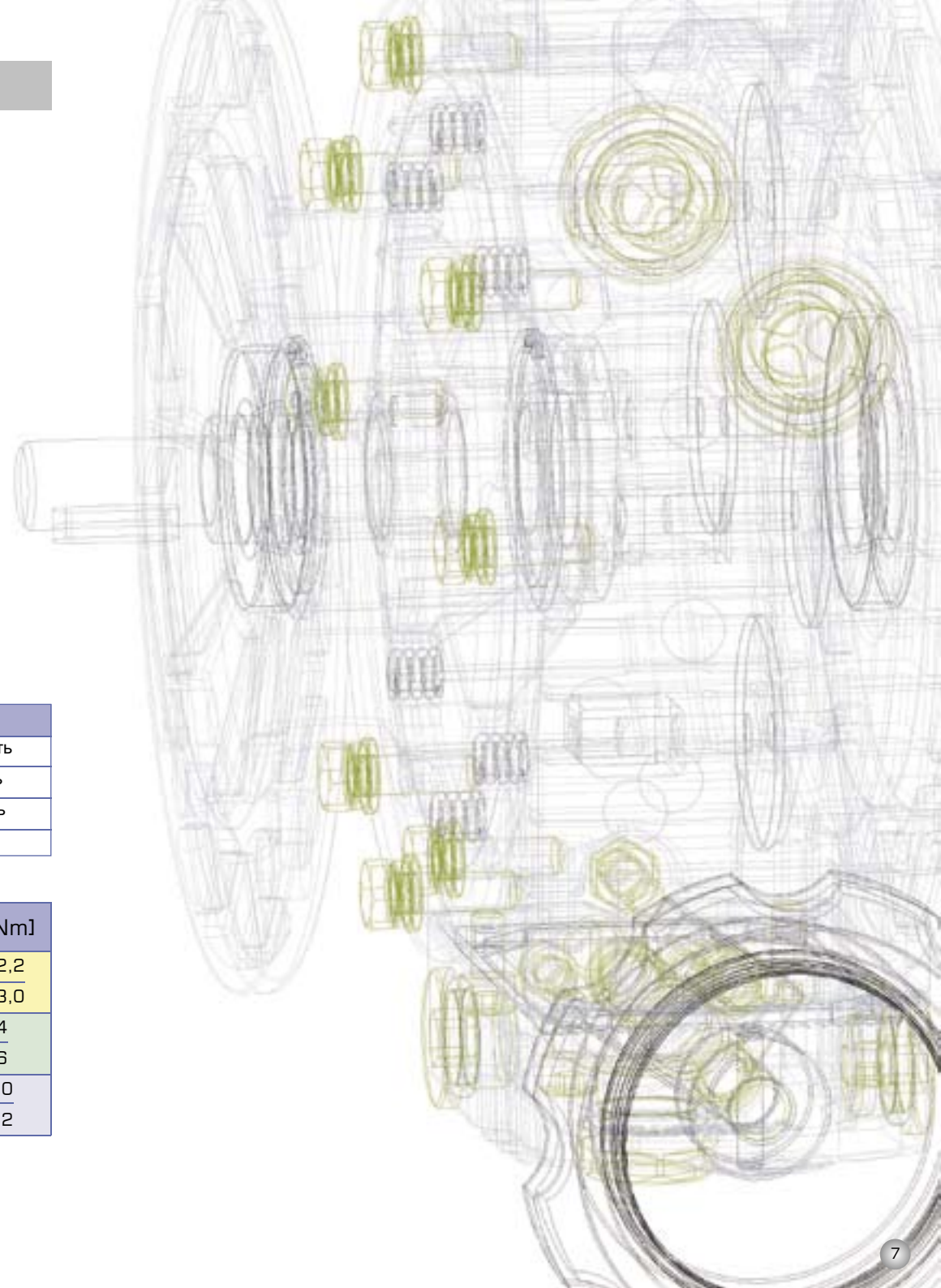
о преодолевая реакцию пружин 12. Таким образом, изменение положения контакта на сторонах частей определяет изменение скорости вращения частей и, как следствие, скорость выходного вала.



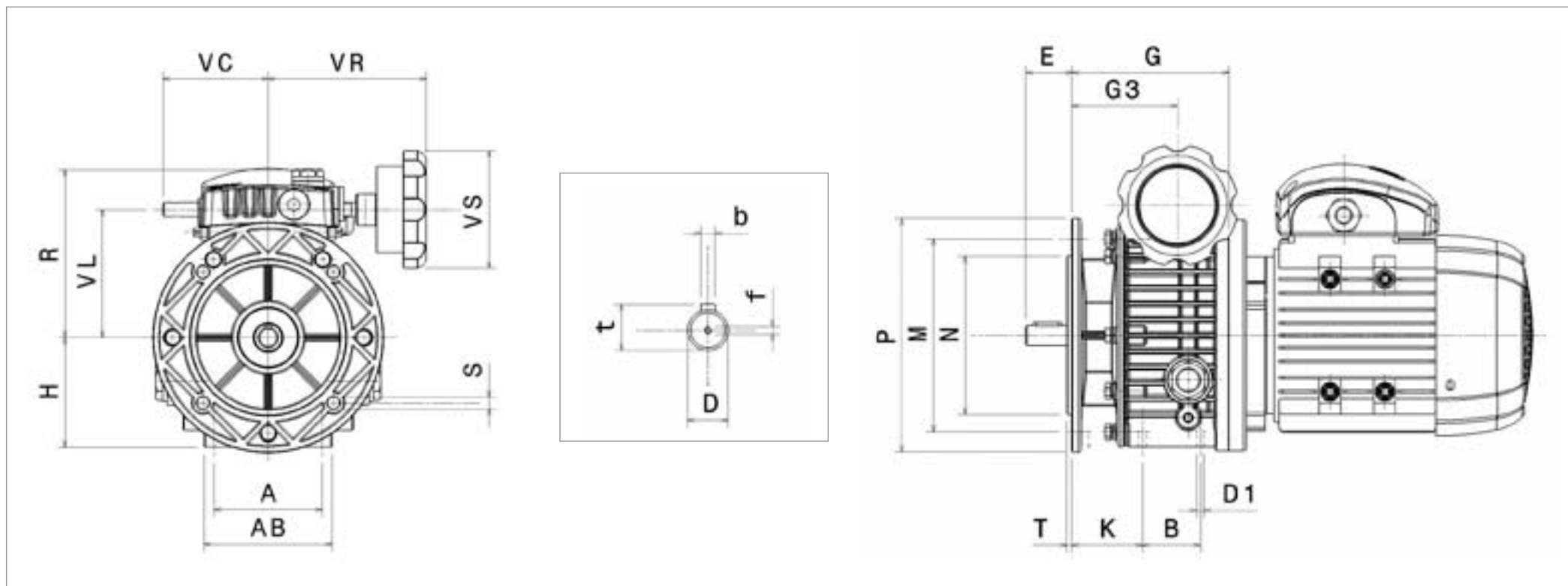
ЭФФЕКТИВНОСТЬ



VARIO	MOTOR	P_1 [kW]	M_1 [Nm]	n_1 [rpm]	i	n_2 [rpm]	M_2 [Nm]
VARIO-S	63A-4	0,13	0,84	1400	1,55-7,36	900-190	1,1-2,2
	63B-4	0,18	1,26	1400	1,55-7,36	900-190	1,5-3,0
VARIO-M	71A-4	0,25	1,73	1400	1,4-7,0	1000-200	2-4
	71B-4	0,37	2,54	1400	1,4-7,0	1000-200	3-6
VARIO-L	80A-4	0,55	3,78	1400	1,4-7,0	1000-200	5-10
	80B-4	0,75	5,15	1400	1,4-7,0	1000-200	6-12



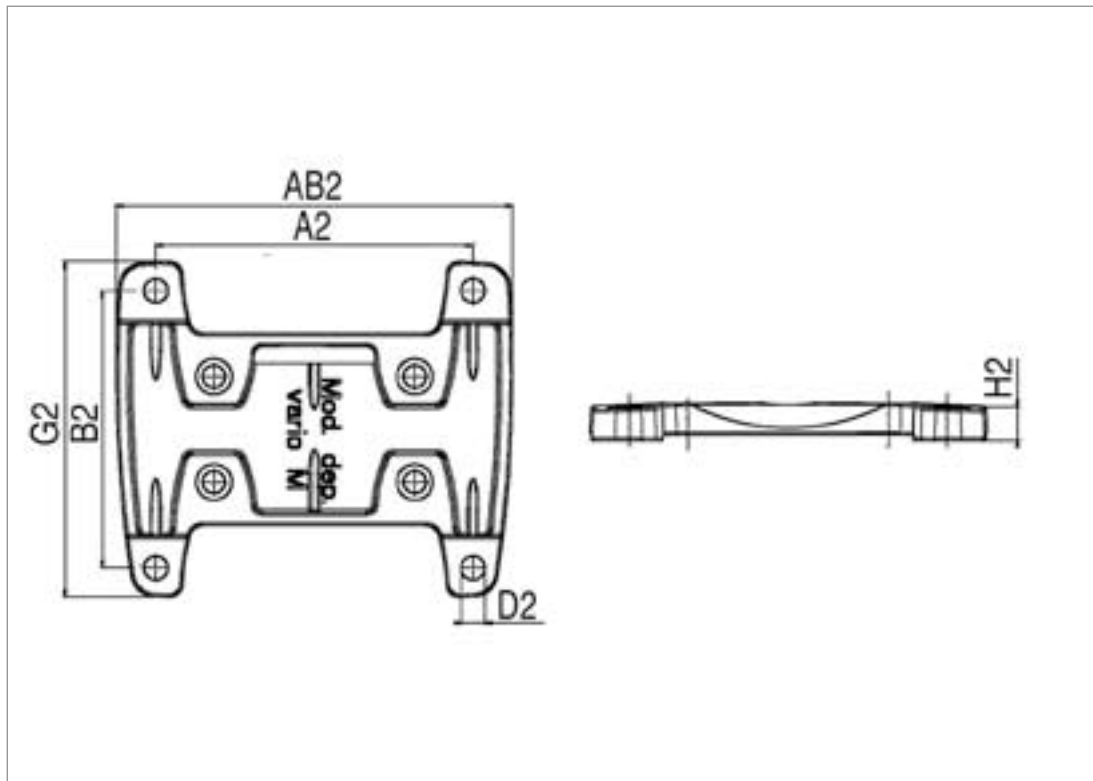
РАЗМЕРЫ



MOTOR TYPE																	
	tipo	kW, 4 poles	B	D1	G	G3	H	T	K	VC	R	VL	VR	VR1	VS	A	AB
VARIO S	63	0,13 - 0,18	50	M6	112,5	66	67	3,5	47	71	111	78	110	110	85	60	72
VARIO M	71	0,25 - 0,37	40	M8	110	74	76,5	3,5	52	71	123	90	110	110	85	76	90
VARIO L	80	0,55 - 0,75	58	M8	139	85,5	92,5	3,5	61,5	79	140	107	120	120	110	83	98

ВЫХОД												
	PAM	M	N	P	S	E	D (j6)	b	t	f	Kg	
VARIO S	63B5	115	95	140	9	23	11	4	12,5	-	4,2	
VARIO M	71B5	130	110	160	9	30	14	5	16	M6	4,8	
VARIO L	80B5	165	130	200	11	40	19	6	21,5	M6	8,5	

РАЗМЕРЫ



FOOT						
tipo	AB2	A2	G2	B2	D2	H2
VARIO S	150	110	128	105	9	15
VARIO M	150	120	128	105	9	15
VARIO L	296	160	150	125	10	15

СМАЗЫВАНИЕ

		VARIO S	VARIO M	VARIO L
		mineral oil		
Типо		ISO VG460		
T°C		10°C ÷ +45°C		
oil litres	B3-B5	0,06	0,10	0,16
	B8	0,20	0,23	0,45
	V1	0,13	0,22	0,46
	V3	0,15	0,15	0,32
	B6-B7	0,10	0,13	0,19

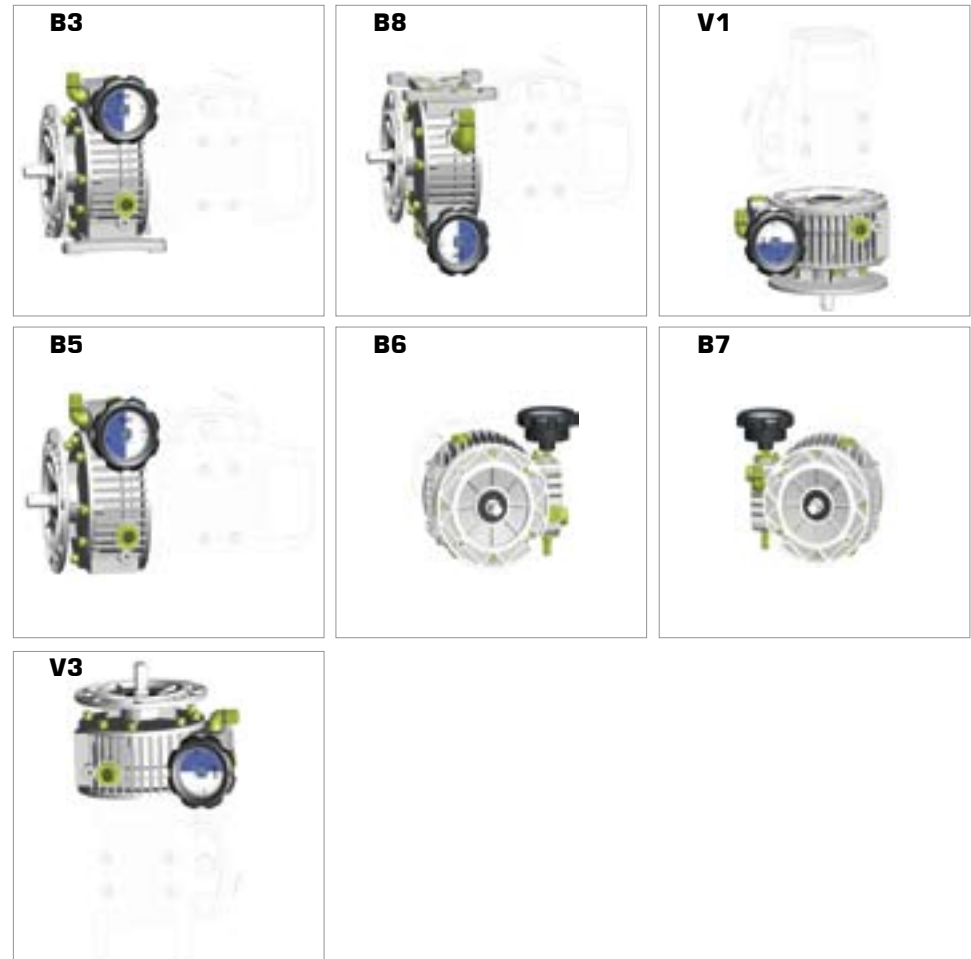
VARIO поставляется с минеральной смазкой ISO VG 460, с качественным маслом для монтажного положения B3-B5

Вследствие своих принципов работы, основанных на трении частей, соответствующая смазка необходима для правильной продолжительности и эффективности VARIO.

Кроме того, рекомендуется избегать смешивания двух разных типов масла. Если вы измените тип масла, сначала убедитесь, что вы очистите VARIO соответствующим химическим разбавителем.

Все VARIO поставляются с, наполнительной заглушкой, заглушкой уровня и дыхательной заглушкой. Перед вводом в эксплуатацию вы должны установить воздухозаборник сверху, как на следующих рисунках.

ПОЛОЖЕНИЕ МОНТАЖА



Дыхательная заглушка



Заглушка уровня



Наполнительная заглушка



УСЛОВИЯ ПРОДАЖИ И ГАРАНТИИ

ПУНКТ 1 ГАРАНТИИ

1.1 За исключением письменных соглашений, заключаемых между сторонами в каждом случае, Motive настоящим гарантирует соблюдение конкретных соглашений. Гарантия для дефектов должна быть ограничена дефектами продукта после проектирования, материалов или производственных дефектов, ведущих к Motive. Гарантия не включает: * Неисправности или повреждения, связанные с транспортировкой. Неисправности или повреждения, вызванные дефектами установки; некомпетентное использование продукта или любое другое непригодное использование. * Несанкционированное использование и / или использование не оригинальных частей и / или запасных частей; Дефекты и / или повреждения, вызванные химическими агентами и / или атмосферными явлениями (например, сжигаемым материалом и т. д.); необходимо текущее обслуживание и требуемые действия или проверка; * Изделия без плиты или с закаленной тарелкой. 1.2 Возврат в кредит или замена будет приниматься только в исключительных случаях; однако возврат товаров, уже используемых для кредитования или замены, в любом случае не принимается. Гарантия действует для всех продуктов Motive со сроком действия 12 месяцев, начиная с даты отгрузки. Гарантия подлежит конкретному письменному запросу Motive для принятия мер в соответствии с заявлениями, как описано в пунктах, приведенных ниже. В силу вышеупомянутого утверждения и в отношении претензии Motive обязан по своему усмотрению и в разумные сроки в качестве альтернативы предпринять следующие действия:

а) Предоставлять Покупателю продукцию того же типа и качества, что и те, которые были признаны дефектными и не соответствуют соглашениям; в вышеуказанном случае Motive имеет право требовать по требованию Покупателя досрочное возвращение дефектных товаров, которые должны стать собственностью Motive; б) Ремонт, по его поручению, дефектного продукта или модификация продукта, который не соответствует соглашениям, путем выполнения вышеуказанных действий на своих объектах; в вышеупомянутых случаях все расходы, связанные с транспортировкой товара, должны поддерживаться Покупателем. с) Чтобы бесплатно отправить запасные части: все расходы, связанные с транспортировкой товара, должны быть поддержаны Покупателем. 1.3. Настоящая гарантия предусматривает ассимиляцию и замену правовых гарантий на наличие дефектов и несоответствий и исключает любые другие возможные обязательства Motive, однако вызванные поставляемыми продуктами; в частности, Покупатель не имеет права предъявлять какие-либо дополнительные требования. Motive не несет ответственности за исполнение каких-либо дополнительных требований, начиная с даты истечения срока действия гарантий.

ПУНКТ 2 ПРЕТЕНЗИИ

2.1. Претензии относительно количества, веса, веса брутто и цвета или претензий в отношении неисправностей и дефектов качества или несоответствий которые Покупатель может обнаружить при доставке товара, должны быть представлены не позднее, чем через 7 дней после вышеуказанного обнаружения, под страхом недействительности.

ПУНКТ3 ПОСТАВКА

3.1. Любая ответственность за ущерб, возникший в результате полной или частичной задержки или неудачной поставки, исключается.

3.2. Если иное не было сообщено Клиенту, транспортные условия предназначены для работы exwork.

ПУНКТ4 ОПЛАТА

4.1. Любые отсроченные или нерегулярные платежи дают право Motive на отмену действующего соглашения, включая соглашения, которые не учитывают подлежащие оплате платежи, а также предоставление Motive права требовать возмещения убытков, если таковые имеются. Motive, однако, имеет право с даты платежа и без просрочки требовать проценты за задолженность в размере ставки дисконтирования, действующей в Италии, увеличенной на 12 пунктов. Motive также имеет право удерживать ремонтные материалы для замены. В случае неудачного платежа Motive имеет право отменить все гарантии на материалы в отношении несостоятельного Клиента. 4.2. Покупатель обязан завершить оплату, в том числе в случаях, когда претензии или споры ведутся.

ВСЕ ДАННЫЕ
ПИСАЛИСЬ И
ПРОВЕРЯЛИСЬ
ЧАТЕЛЬНО. МЫ НЕ
НЕСЕМ
ОТВЕТСТВЕННОСТИ
ЗА ВОЗМОЖНЫЕ
ОШИБКИ ИЛИ
УПУЩЕНИЯ. MOTIVE
МОЖЕТ ИЗМЕНИТЬ
ХАРАКТЕРИСТИКУ
ПРОДАННЫХ
ПРОДУКТОВ В
ЛЮБОЙ МОМЕНТ.

СПРОСИТЕ, БОЛЬШЕ КАТАЛОГОВ:



AREA DISTRIBUTOR